

IT

Descrizione del prodotto e suo funzionamento
--

I sensori di presenza **DALI-2 STANDARD - PD00A01DL2** e **MULTISENSOR - PD00A02DL2** includono un sensore di luminosità per il controllo dell'illuminazione ambientale. La versione **MULTISENSOR** include inoltre i sensori di umidità e temperatura con i relativi algoritmi di controllo ed un sensore di suono che può essere utilizzato in ambienti con parti non totalmente visibili al sensore infrarosso.

Entrambe le versioni prevedono un connettore posteriore con **3 ingressi digitali** che possono essere connessi a pulsanti. Sono gestiti i seguenti stati dei pulsanti:

- pulsante rilasciato
- pulsante premuto
- pressione breve
- doppia pressione
- start a pressione lunga
- ripetizione a pressione lunga
- arresto a pressione lunga
- pulsante libero
- pulsante bloccato

Nella versione **MULTISENSOR** l'ingresso 3 può essere utilizzato, in alternativa, con i plugin:

SM03E01ACC | SM03E01ACC-3: sensore plugin CO2 + Temperatura.
SM03E02ACC | SM03E02ACC-3: sensore plugin VOC+ eCO2 + Temperatura.

La gamma di sensori di presenza **DALI-2** è adatta al montaggio fino a **4 m** di altezza.

Sono inoltre disponibili i seguenti accessori:

PD00E00ACC: Accessorio per montaggio di superficie
PD00E01ACC: Accessorio per montaggio in scatola da incasso
PD00E03ACC: Accessorio per montaggio in scatola da incasso svizzerar
PD00E08ACC: Accessorio ferma cavo
PD00E06ACC-10: Cavo 10 m per ingressi

NOTE

- Il sensore rileva la differenza tra la temperatura ambiente e la temperature di oggetti e persone in movimento; minore sarà la questa differenza di temperatura e meno sensibile risulterà il sensore.
- Per una corretta copertura dell'area di sorveglianza del sensore, evitare che pareti (anche di vetro) o mobili siano da ostacolo; se ciò non è possibile aumentare il numero di sensori nell'area per avere una completa copertura.
- Montare sempre il sensore su un sito stabile, non soggetto a vibrazioni o oscillazioni che possano simulare un movimento.
- Apparecchi di illuminazione posti nelle vicinanze del sensore o nell'area sorvegliata possono causare false rilevazioni, evitare il più possibile questo tipo di interferenza.
- Evitare che nell'area di copertura siano presenti apparecchi che producono calore come fan coil, stampanti, lampade, etc. oppure oggetti che si muovono a causa del vento o di correnti d'aria.
- Evitare che i raggi solari o la luce artificiale irraggino direttamente il sensore.

<div></div>	
--------------------------	--

Dati tecnici		
Alimentazione		
Via bus	9,5 + 22,4V DC	
Corrente assorbita:	≤ 10 mA	
Start-up time	250 ms	
Connessioni		
Connettore cablato 6 vie con cavo AWG 26 lunghezza 100 mm		
Ingressi – configurazione digitale		
Per contatti privi di potenziale	(contatti puliti)	
Lunghezza massima cavi (cavo intrecciato)	≤ 10 m	
Tensione di scansione:	3,3 V DC	
Sensore luminosità		
Intervallo misura:	50 ÷ 20000 LUX	
Sensore temperatura (PD00A02DL2)		
Intervallo misura:	-5 °C + 45 °C	
Risoluzione:	0,1°C	
Tolleranza typ. (max.):	± 0,2°C	
Sensore umidità (PD00A02DL2)		
Intervallo misura:	0 + 100 %RH	
Risoluzione:	0,1 %RH	
Tolleranza typ. (max):	± 2 %RH (± 3 %RH)	
Dati meccanici		
Involucro:	(PC-ABS)	
Dimensioni (diametro x altezza):	81x37 mm	
Peso:	ca. 120g	
Sicurezza elettrica		
Grado di protezione:	IP20 (EN 60529)	
Bus: tensione di sicurezza FELV	9,5 + 22,4V DC	
Riferimenti normativi:	EN IEC 63044-3	
Soddisfa la Direttiva Bassa Tensione 2014/35 e le Normative sulle apparecchiature elettriche (di sicurezza) 2016 S.I. 2016:1101.		
Compatibilità elettromagnetica		
Riferimenti normativi:	EN IEC 63044-5-1 e EN IEC 63044-5-2	
Soddisfa la Direttiva di Compatibilità Elettromagnetica 2014/30/EU e le Normative sulla compatibilità elettromagnetica 2016 SI 2016:1091.		
Condizioni di impiego		
Riferimenti normativi:	EN 50491-2	
Temperatura operativa:	-5 °C + 45 °C	
Temperatura di stoccaggio:	- 20 °C + 55 °C	
Umidità relativa (non condensante):	max. 90%	
Ambiente di utilizzo:	interno	
Conformità al protocollo Dalì (IEC 622386)		
101 ed2, 103 ed1	dati in ingresso	input device
solo per sensore Multisensor	suono, temperatura, umidità	sound, temperature, humidity
301 ed1	ingressi digitali	digital inputs
303 ed1	presenza	presence
304 ed1	presenza	brightness

EN

Product and application description

The presence sensors **DALI-2 STANDARD - PD00A01DL2** and **MULTISENSOR - PD00A02DL2** include a brightness sensor for environmental lighting control. The **MULTISENSOR** version also include humidity and temperature sensors with the relative control algorithms and a sound sensor that can be used in rooms with parts not totally visible to the infrared sensor.

Both versions have a rear connector with **3 digital inputs** that can be connected to buttons.

Buttons states managed as:

- button released
- button pressed
- short press
- double press
- long press start
- long press repeat
- long press stop
- button free
- button stuck

In the **MULTISENSOR** version input 3 can be used, alternatively, with the plugins:

SM03E01ACC | SM03E01ACC-3: plugin sensor CO₂ + Temperature
SM03E02ACC | SM03E02ACC-3: plugin sensor VOC+ eCO₂ + Temperature

The **DALI-2** presence sensor range is suitable for mounting up to **4 m** in height.

The following accessories are also available:

PD00E00ACC: Surface mounting enclosure
PD00E01ACC: Box mounting frame
PD00E03ACC: Swiss wallbox mounting accessory
PD00E08ACC: Cable clamp accessory
PD00E06ACC-10: 10 m Cable for outputs

<div></div>	
--------------------------	--

NOTES

- The sensor detects the difference between ambient temperature and temperature of moving objects and people; the lower this temperature difference will be, the less sensitive the sensor will be.
- To ensure correct coverage of the sensor surveillance area, prevent walls (even glass) or furniture from being an obstacle; if this is not possible increase the number of sensors in the area in order to have a complete coverage.
- Always mount the sensor on a stable surface, not subject to vibrations or oscillations that can simulate movement.
- Lighting devices placed near the sensor or in the monitored area can cause false readings, avoid this interference as much as possible.
- In the coverage area avoid appliances that produce heat such as fan coils, printers, lamps, etc. or objects that can move due to wind or air currents.
- Avoid direct sunlight or artificial light radiating the sensor directly.

<div></div>	
--------------------------	--

<div></div>	
--------------------------	--

Technical Data		
Power Supply:		
Via bus cable	9,5 + 22,4V DC	
Current consumption :	≤ 10 mA	
Start-up time	250 ms	
Connections		
Cabled connector 6 poles with AWG 26 wires length 100 mm		
Input - digital mode		
For free potential contacts	(dry contacts)	
Max. length of Cables (twisted):	≤ 10 m	
Voltage Scanning:	3,3 V DC	
Lighting sensor		
Range:	50 ÷ 20000 LUX	
Temperature sensor (PD00A02DL2 version)		
Range:	-5 °C + 45 °C	
Resolution:	0,1°C	
Tolerance typ. (max.):	± 0,2°C	
Humidity sensor (PD00A02DL2 version)		
Range:	0 + 100 %RH	
Resolution:	0,1 %RH	
Tolerance typ. (max.):	± 2 %RH (± 3 %RH)	
Mechanical data		
Case:	(PC-ABS)	
Dimensions (diameter x height):	81x37 mm	
Weight :	approx. 120 g	
Electrical Safety		
Degree of protection:	IP20 (EN 60529)	
Bus: safety extra low voltage	9,5 + 22,4V DC	
Reference standards:	EN IEC 63044-3	
Compliant with Low Voltage Directive 2014/35 and Electrical Equipment (Safety) Regulations 2016 S.I. 2016:1101.		
Electromagnetic compatibility		
Reference standards:	EN IEC 63044-5-1 and EN IEC 63044-5-2	
Compliant with Electromagnetic Compatibility Directive 2014/30/EU and with Electromagnetic Compatibility Regulations 2016 S.I. 2016:1091.		
Environmental Specification		
Reference standards:	EN 50491-2	
Operating temperature:	-5 °C + 45 °C	
Storage temperature:	- 20 °C + 55 °C	
Relative humidity (not condensng):	max. 90%	
Installation environment:	indoor	
Dali protocol conformance (IEC 622386 PARTS)		
101 ed2, 103 ed1	input device	input device
Multisensor version	sound, temperature, humidity	sound, temperature, humidity
301 ed1	digital inputs	digital inputs
303 ed1	presence	presence
304 ed1	brightness	brightness

DE

Beschreibung des Produkts und seine Funktionen
--

Das präsenzsensoren **DALI-2 STANDARD - PD00A01DL2** und **MULTISENSOR - PD00A02DL2** haben einen Helligkeitssensor zur Steuerung der Umgebungsbeleuchtung. Die **MULTISENSOR** version beinhalten außerdem einen Feuchtigkeits- und Temperatursensor mit dem entsprechenden Steueralgorithmus und einen Schallsensor, der in Räumen benutzt werden kann, in denen der Infrarotsensor einige Raumbabschnitte nicht vollkommen erreicht.

Alle Ausführungen sehen einen Anschluss auf der Rückseite mit **3 digitalen Eingängen** vor, die an potentialfreie Tasten. Die folgenden Schallflächenzustände werden verwaltet:

- Taste losgelassen
- Taste gedrückt
- kurz drücken
- zweimal drücken
- lange auf Start drücken
- Langes Drücken wiederholen
- Langes Drücken auf Stopp
- Frei-Taste
- Knopf klemmt

In der **MULTISENSOR-Version** kann Eingang 3 alternativ genutzt werden, mit den Plugins:

SM03E01ACC | SM03E01ACC-3: Plugin CO₂ + Temperatursensor
SM03E02ACC | SM03E02ACC-3: Plugin VOC+ eCO₂ + Temperatursensor

Das Angebot an Präsenzmeldern **DALI-2**, die sich für die Deckenmontage eignen bis zu **4 m**.

Es steht außerdem folgendes Zubehör zur Verfügung:

PD00E00ACC: Zubehör für die Montage an der Oberfläche
PD00E01ACC: Zubehör für die Montage mit Einbaugeschäuse
PD00E03ACC: Schweizer Wallbox-Montagezubehör
PD00E08ACC: Kabelklemmenzubehö
PD00E06ACC-10: 10 m Kabel für Eingänge

HINWEIS

- Der Sensor erkennt den Unterschied zwischen der Umgebungstemperatur und der Temperatur von sich bewegenden Gegenständen und Personen. Je geringer der Temperaturunterschied, desto unempfindlicher ist der Sensor.
- Um eine flächendeckende Überwachung zu gewährleisten, vermeiden Sie, dass Wände (auch Glaswände) oder Möbel ein Hindernis darstellen; sollte dies nicht möglich sein, erhöhen Sie die Anzahl der Sensoren, um den gesamten Bereich abzudecken.
- Installieren Sie den Sensor immer an einem stabilen Ort, der keinen Vibrationen oder Schwingungen ausgesetzt ist, die eine Bewegung simulieren können.
- In der Nähe des Sensors oder im Überwachungsbereich befindliche Beleuchtungsgeräte können zu Fehlerkennungen führen. Vermeiden Sie diese Art von Störungen so weit wie möglich.
- Im Überwachungsbereich dürfen sich keine wärmeerzeugenden Geräte wie Gebläsekonvektoren (Fan Coil), Drucker, Lampen usw. oder Gegenstände befinden, die sich aufgrund von Wind oder Zugluft bewegen.
- Vermeiden Sie direktes Sonnenlicht oder künstliches Licht, das direkt auf den Sensor strahlt.

<div></div>	
--------------------------	--

Speisung		
Über Bus	9,5 + 22,4V DC	
Stromaufnahme:	≤ 10 mA	
Start-up time	250 ms	

Verbindungen		
Verdrahtete 6-wegige Verbindung mit Kabel AWG 26 Länge 100 mm		

Eingang - digitale Konfiguration		
Für potentialfreie Kontakte	(saubere Kontakte)	
Maximale Kabellänge (verdrilltes Kabel)	≤ 10 m	
Abtastspannung:	3,3 V DC	

Helligkeitssensor		
Prüfintervall:	50 ÷ 20000 LUX	

Temperatursensor (Ausführung PD00A02DL2)		
Prüfintervall:	-5 °C + 45 °C	
Lösung:	0,1°C	
Typ. Toleranz (max.):	± 0,2°C	

Feuchtigkeitssensor (Ausführung PD00A02DL2)		
Prüfintervall:	0 + 100 %RH	
Lösung:	0,1 %RH	
Typ. Toleranz (max):	± 2 %RH (± 3 %RH)	

Mechanische Daten		
Gehäuse:	(PC-ABS)	
Abmessungen (Durchmesser x Höhe):	81x37 mm	
Gewicht:	ca. 120g	

Elektrische Sicherheit		
Schutzgrad:	IP20 (EN 60529)	
Bus: Sicherheitsspannung FELV	9,5 + 22,4V DC	
Bezugsnormen:	EN IEC 63044-3	
Erfüllt die Niederspannungsrichtlinie 2014/35 und die Verordnung über elektrische (Sicherheits-) Geräte 2016 S.I. 2016:1101.		

Elektromagnetische Verträglichkeit		
Bezugsnormen:	EN IEC 63044-5-1 and EN IEC 63044-5-2	
Erfüllt die Richtlinie 2014/30/EU zur elektromagnetischen Verträglichkeit und 2016 S.I. 2016: 1091 Vorschriften zur elektromagnetischen Verträglichkeit		

Anwendungsbedingungen		
Bezugsnormen:	EN 50491-2	
Betriebstemperatur:	-5 °C + 45 °C	
Lagertemperatur:	- 20 °C + 55 °C	
Relative Feuchtigkeit (nicht kondensierend):	max. 90%	
Anwendungsbereich:	Innen	

Dali-Protokollkonformität (IEC 622386)		
101 ed2, 103 ed1	Eingabedaten	input device
Multisensor-Version	Schall, Temperatur, Luftfeuchtigkeit	sound, temperature, humidity
301 ed1	digitale Eingänge	digital inputs
303 ed1	Präsenz	presence
304 ed1	Helligkeit	brightness

ES

Descripción del producto y su funcionamiento
--

Los sensores de presencia **DALI-2 STANDARD - PD00A01DL2** y **MULTISENSOR - PD00A02DL2** incluyen un sensor de luminosidad para el control de la iluminación ambiental. La versión **MULTISENSOR** incluye sensores de humedad y temperatura con relativos algoritmos de control y un sensor de sonido que se puede utilizar en ambientes con partes no totalmente visibles para el sensor infrarrojo.

Todas las versiones disponen de un conector trasero con **3 entradas digitales** que pueden conectarse a pulsadores. Estados de los botones administrados como:

- botón soltado
- botón presionado
- prensa corta
- pulse dos veces
- larga pulsación de inicio
- pulsación larga repetir
- pulsación larga parada
- botón gratis
- botón atascado

En la versión **MULTISENSOR** la entrada 3 se puede utilizar, alternativamente, con los complementos:

SM03E01ACC | SM03E01ACC-3: detector esclavo CO₂ + Temperatura
SM03E02ACC | SM03E02ACC-3: detector esclavo VOC+ eCO₂ + Temperatura

La gama de sensores de presencia **DALI-2** es apta para montar hasta **4 m** de altura.

También están disponibles los siguientes accesorios:

PD00E00ACC: Accesorio para montaje de superficie
PD00E01ACC: Accesorio para montaje en caja empotrada
PD00E03ACC: Accesorio para montaje en caja de empotrar suiza
PD00E08ACC: Accesorio prensacable
PD00E06ACC-10: 10 m Cable para entradas

NOTA

- El sensor detecta la diferencia entre temperatura ambiente y la temperatura de objetos y personas en movimiento; menor será esta diferencia de temperatura y menos sensible resultará el sensor.
- Para una correcta cobertura del área de vigilancia del sensor evitar que paredes (incluso de vidrio) o muebles sean obstáculo; si esto no es posible, aumentar el número de sensores en el área para tener una cobertura completa.
- Montar siempre el sensor en un sitio estable, no sujeto a vibraciones u oscilaciones que puedan simular un movimiento.
- Aparatos de iluminación colocadas en las cercanías del sensor o en el área vigilada pueden causar falsas detecciones, evitar en lo posible este tipo de interferencia. Evitar que en el área de cobertura haya presente aparatos que produzcan calor como ventiloconvectores, impresoras, lámparas, etc. u objetos que se muevan a causa del viento o de corrientes de aire.
- Evitar que los rayos solares o la luz artificial irradien directamente el sensor.

<div></div>	
--------------------------	--

Datos Técnicos		
---------------------------------	--	--

Alimentación		
Via bus	99,5 + 22,4V DC	
Corriente absorbida:	≤ 10 mA	
Start-up time	250 ms	

Conexiones		
Conector con cable de 6 vías y cable AWG 26 de 100 mm de longitud		

Entradas - configuración digital		
Para contactos sin potencial	(contactos limpios)	
Longitud máxima cables (cable trenzado)	≤ 10 m	
Tensión de barrido:	3,3 V DC	

Sensor de luminosidad		
Intervalo de medición:	50 ÷ 20000 LUX	

Sensor de temperatura (versión PD00A02DL2)		
Intervalo de medición:	-5 °C + 45 °C	
Resolución:	0,1°C	
Tipo de tolerancia. (máx.):	± 0,2°C	

Sensor de humedad (versión PD00A02DL2)		
Intervalo de medición:	0 + 100 %RH	
Resolución:	0,1 %RH	
Tipo de tolerancia (max):	± 2 %RH (± 3 %RH)	

Datos mecánicos		
Envoltorio:	(PC-ABS)	
Dimensiones (diámetro x altura):	81x37 mm	
Peso:	ca. 120g	

Seguridad eléctrica		
Grado de protección:	IP20 (EN 60529)	
Bus: tensión de seguridad FELV	9,5 + 22,4V DC	
Referencias normativas:	EN IEC 63044-3	
Cumple con la Directiva de Baja Tensión 2014/35 y las Normativas sobre los Equipos Eléctricos (Seguridad) 2016 S.I. 2016:1101.		

Compatibilidad electromagnética		
Referencias normativas:	EN IEC 63044-5-1 and EN IEC 63044-5-2	
Cumple con la Directiva de Compatibilidad Electromagnética 2014/30/UE y las Normativas de Compatibilidad Electromagnética 2016 S.I. 2016:1091.		

Condiciones de empleo		
Referencias normativas:	EN 50491-2	
Temperatura operativa:	-5 °C + 45 °C	
Temperatura de almacenamiento:	- 20 °C + 55 °C	
Humedad relativa (sin condensación):	máx. 90%	
Ambiente de uso:	interno	

Cumplimiento del protocolo Dalì (IEC 622386)		
101 ed2, 103 ed1	datos de entrada	input device
solo para sensor Multisensor:	sonido, temperatura, humedad	sound, temperature, humidity
301 ed1	entradas digitales	digital inputs
303 ed1	presencia	presence
304 ed1	iluminación	brightness



PD00A01DL2

Sensore di presenza standard DALI-2 con con controllo della luminosità'
DALI-2 presence detector standard with lighting control
DALI-2 Präsenzmelder Standard mit Lichtsteuerung
Detector de presencia DALI-2, standard: control iluminación

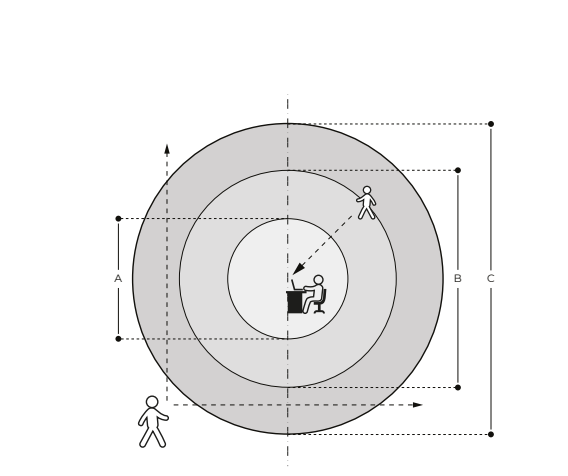
<div></div>	
--------------------------	--

PD00A02DL2

Sensore di presenza multi sensor DALI-2 - Luminosità' - Temperatura - Umidità'
Multisensor DALI-2 - Lighting – Temperature – Humidity
Multisensor DALI-2 - Beleuchtung - Temperatur - Luftfeuchtigkeit
Multisensor DALI-2 - Iluminación - Temperatura - Humedad

<div></div>	
--------------------------	--

<div></div>	
--------------------------	--



	STANDARD - MULTI			
	h	A	B	C
	2.5 m	3.8 m	7.0 m	10.0 m
	3.0 m	4.0 m	8.0 m	12.0 m
	3.5 m	5.0 m	9.0 m	13.0 m
	4.0 m	6.0 m	11.0 m	14.0 m

IT

Avvertenze per l'installazione

L'apparecchio deve essere impiegato per installazione fissa in interno, ambienti chiusi e asciutti.

ATTENZIONE

- Il dispositivo deve essere installato mantenendo una distanza di isolamento funzionale tra le linee in alta tensione e i cavi collegati agli ingressi o al bus DALI.
L'apparecchio deve essere installato e messo in servizio da un installatore abilitato.
Devono essere osservate le norme in vigore in materia di sicurezza.
L'apparecchio non deve essere aperto. Eventuali apparecchi difettosi devono essere fatti pervenire alla sede competente.
La progettazione degli impianti e la messa in servizio delle apparecchiature devono sempre rispettare le norme e le direttive cogenti del paese in cui i prodotti saranno utilizzati.

Parametri di configurazione banco di memoria 2

Table with 4 columns: Indirizzo, Funzione controllata, Parametri di controllo, Valori. Rows include occupancy sensor sensitivity, LED configuration, and light sensor correction.

PARAMETRI SOLO PER SENSORE PD00A02DL2

Table with 4 columns: Indirizzo, Funzione controllata, Parametri di controllo, Valori. Rows include sound peak holding time, sound sensitivity, LED configuration, and silence detection.

EN

Installation instruction

The device may be used for permanent indoor installations in dry locations.

WARNING

- The device must be installed maintaining a functional insulation distance between the high voltage lines and the cables connected to the inputs or to the DALI bus.
The device must be mounted and commissioned by an authorized installer.
The applicable safety and accident prevention regulations must be observed.
The device must not be opened. Any faulty devices should be returned to manufacturer.
For planning and construction of electric installations, the relevant guidelines, regulations and standards of the respective country are to be considered.

Configuration parameters of memory bank 2

Table with 4 columns: Address, Function Controlled, Control Parameters, Values. Rows include occupancy sensor sensitivity, LED configuration, and light sensor correction.

PARAMETERS FOR PD00A02DL2 SENSOR ONLY

Table with 4 columns: Address, Function Controlled, Control Parameters, Values. Rows include sound peak holding time, sound sensitivity, LED configuration, and silence detection.

DE

Installationshinweise

Das Gerät muss für die Inneninstallation in geschlossenen und trockenen Umgebungen verwendet werden.

ACHTUNG

- Das Gerät muss unter Einhaltung eines funktionalen Isolationsabstands zwischen den Hochspannungsleitungen und den an die Eingänge oder an den DALI-Bus angeschlossenen Kabeln installiert werden.
Das Gerät muss von einem autorisierten Installateur installiert und in Betrieb genommen werden.
Es müssen die geltenden Sicherheitsvorschriften eingehalten werden.
Das Gerät darf nicht geöffnet werden. Defekte Geräte müssen an die zuständige Zentrale geschickt werden.
Anlagenplanung und Inbetriebnahme der Anlage müssen immer den Normen und Richtlinien des Landes entsprechen, in dem die Produkte verwendet werden.

Parameter für die Konfiguration von Speicherbank 2

Table with 4 columns: Adresse, Funktion kontrolliert, Kontrollparameter, Werte. Rows include occupancy sensor sensitivity, LED configuration, and light sensor correction.

PARAMETER NUR FÜR PD00A02DL2 SENSOR

Table with 4 columns: Adresse, Funktion kontrolliert, Kontrollparameter, Werte. Rows include sound peak holding time, sound sensitivity, LED configuration, and silence detection.

ES

Advertencias para la instalación

El aparato se debe usar para instalación fija en interior, ambientes cerrados y secos.

ATENCIÓN

- El dispositivo debe instalarse respetando una distancia de aislamiento funcional entre las líneas de alta tensión y los cables conectados a las entradas o al bus DALI.
El aparato se debe instalar y poner en servicio por un instalador habilitado.
Deben cumplirse las normas vigentes en materia de seguridad.
El aparato no se debe abrir. Eventuales aparatos defectuosos se deben entregar en la sede competente.
La proyección de las instalaciones y la puesta en servicio de los aparatos deben cumplir con las normas y con las directivas vigentes del país en el cual el producto se utilizará.

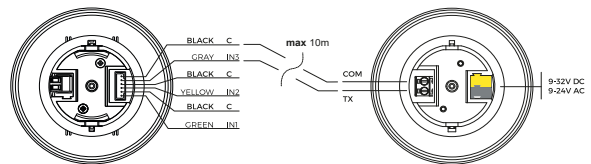
Parámetros de configuración del banco de memoria 2

Table with 4 columns: Dirección, Función Controlado, Parámetros de control, Valores. Rows include occupancy sensor sensitivity, LED configuration, and light sensor correction.

PARÁMETROS SOLO PARA SENSORE PD00A02DL2

Table with 4 columns: Dirección, Función Controlado, Parámetros de control, Valores. Rows include sound peak holding time, sound sensitivity, LED configuration, and silence detection.

Schema di collegamento per ingresso 'plugin sensor' (PD00A02DL2)
Wiring diagram for 'plugin sensor' (PD00A02DL2)
Schaltplan für Eingang 'plugin sensor' (PD00A02DL2)
Esquema de conexión de entrada 'detector esclavo' (PD00A02DL2)



SM03E01ACC | SM03E01ACC-3: plugin sensor CO2 + Temperature
SM03E02ACC | SM03E02ACC-3: plugin sensor VOC+ eCO2 + Temperature

Schema di collegamento per ingressi posteriori
Wiring diagram for rear inputs
Schaltplan für die hinteren Eingänge
Esquema de conexión de las entradas traseras

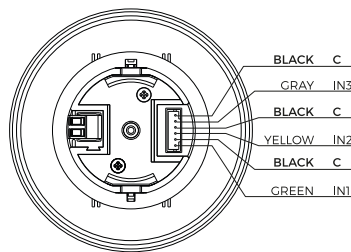


Table mapping INPUT 1-3 and COM to DIGITAL inputs and colors: VERDE / GREEN, GIALLO / YELLOW, GRIGIO / GRAY, NERO / BLACK.

Configurazione istanze - Instance configuration - Instanzkonfiguration - Configuración de la instancia

Non attivo in questa configurazione
Not active in this configuration
In dieser Konfiguration nicht aktiv
No activo en esta configuración

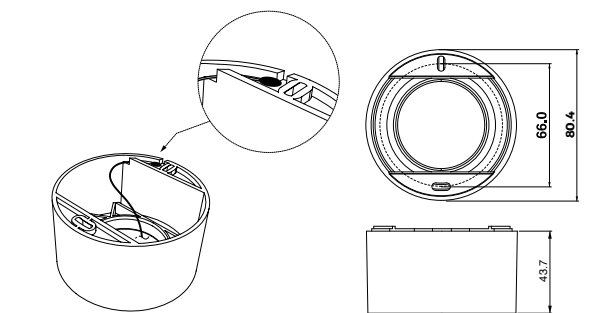
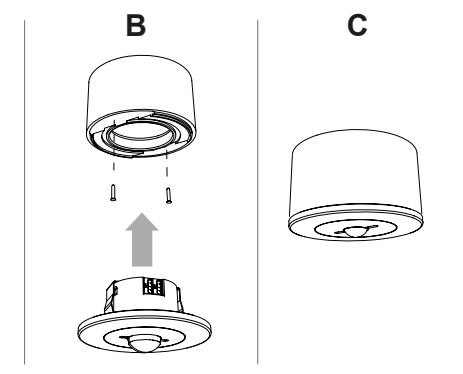
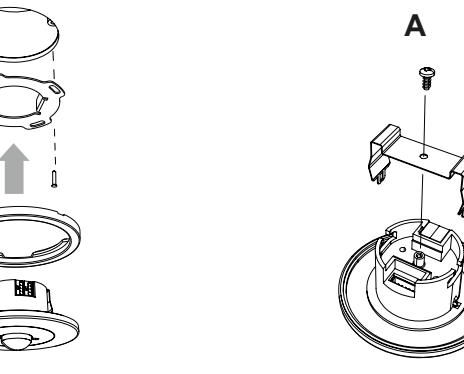
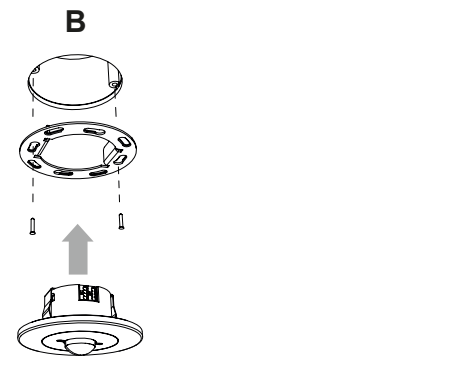
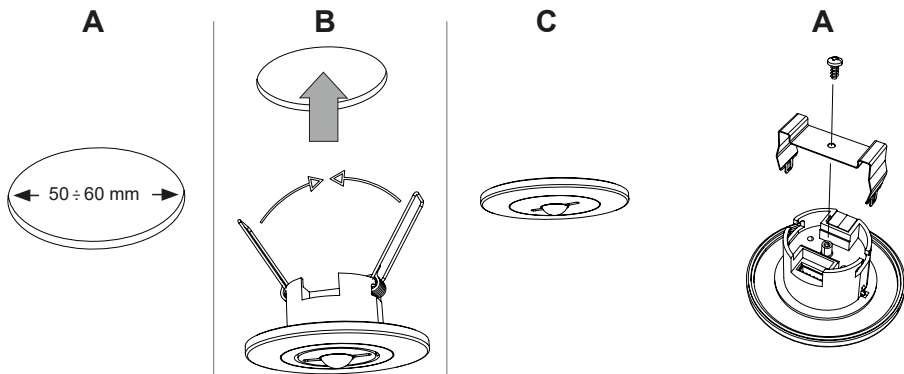
Table for PD00A01DL2 (DALI-2 Standard Sensor) with Instance Number, Instance Type, and Function.

Table for PD00A02DL2 (DALI-2 Multi Sensor) with Instance Number, Instance Type, and Function.

Table for PD00A02DL2 (DALI-2 Multi Sensor) + SM03E01ACC with Instance Number, Instance Type, and Function.

Table for PD00A02DL2 (DALI-2 Multi Sensor) + SM03E02ACC with Instance Number, Instance Type, and Function.

Table for mounting options: PD00E01ACC (ceiling), PD00E03ACC (Swiss box), PD00E00ACC (surface).



SMALTIMENTO
Il simbolo del cassonetto barrato indica che il prodotto alla fine della propria vita utile deve essere raccolto separatamente dagli altri rifiuti.

DISPOSAL
The crossed-out bin symbol on the equipment or packaging means the product must not be included with other general waste at the end of its working life.

ENTSORGUNG
Das Symbol des mit X gekennzeichneten Behälters zeigt an, dass das Produkt am Ende seiner Nutzungsdauer getrennt von anderen Abfällen gesammelt werden muss.

ELIMINACIÓN
El símbolo del contenedor tachado indica que el producto al final de su vida útil debe ser recogido de manera separada de los demás residuos.

CE, UKCA, and AUKA logos, Eelectron S.p.A. contact information, and a QR code.